

Ersatzteilliste mit Wartungssätzen

Spare parts list with maintenance kits

EVO28 / EVO28-G SCHRAUBENVERDICHTERSTUFE

EVO28 / EVO28-G SCREW COMPRESSOR AIR END



© Copyright ROTORCOMP VERDICHTER GmbH, 2014

Alle Rechte vorbehalten.

Über das durch die Urheberrechtsgesetze erlaubte Maß hinaus sind keine Vervielfältigung, Anpassung oder Übersetzung ohne vorherige schriftliche Genehmigung gestattet.

Die in diesem Dokument enthaltenen Informationen können ohne vorherige Ankündigung geändert werden.

Diese Unterlage unterliegt nicht dem Änderungsdienst.

All rights reserved.

Over the reproduction permitted through the copyright laws - duplication, adaptation or translation without prior written permission is not allowable.

The information in this document can be changed without notice.

No update service for this document.

Printed in Germany

ROTORCOMP VERDICHTER GmbH

**Industriestraße 9
82110 Germering
Germany**

Inhaltsverzeichnis

Table of contents

Wichtige Hinweise für den Benutzer	II
Important recommendations for the user	II
Gesamtansicht	1
General View	1
Wartungssatz Lagerung, Wellendichtungssatz EVO28	2
Maintenance Kit Bearing and Shaft Sealing EVO28	2
Wartungssatz Lagerung für Getriebeversion EVO28-G	4
Maintenance Kit Bearing for Gearing Version EVO28-G	4
Wartungssatz Getriebe, EVO28-G	6
Maintenance Kit Gearing, EVO28-G	6
Einzelteile Basismodul und Stirndeckel EVO28	8
Single Parts Basic Module and Front Cover EVO28	8
Einzelteile Basismodul für Getriebeversion EVO28-G	10
Single Parts Basic Module for Gearing Version EVO28-G	10
Einzelteile Getriebe	12
Single Parts Gearing	12
Zahnradsätze	14
Gear Sets	14
Bestellformular	16
Spare parts Order Form	17

Wichtige Hinweise für den Benutzer

Important recommendations for the user

Zur ordnungsgemäßen Bearbeitung Ihres Auftrages, bitten wir um Angabe der vollständigen Bestelldetails. Ein Bestellvordruck steht Ihnen am Ende dieses Dokumentes zur Verfügung.

To provide you with an accurate processing of your order, we appreciate it if you could supply us all the necessary information. A spare parts order form is available at the end of this document.

Erläuterungen zum Aufbau und Symbolerklärung

Symbole	Definition	Erklärung
1	Positionsnummer	Einzelteil mit Positionsnummer
A	Markierung mit Buchstabe oder Zahl	Baugruppe oder Wartungssatz
[23]	Position in eckigen Klammern	Nicht dargestellt in der Zeichnung

Structure of spare parts list and symbols

Symbols	Definition	Explanation
1	Position number	part with position number
A	Index with letter or cipher	assembly group or maintenance kit
[23]	Position number with brackets	not shown in drawing

Beispiel/Example:

Pos.	Teilnummer	Erforderliche Stückzahl für die Baugruppe	Benennung deutsch	Benennung englisch	Bemerkungen
Pos.	Part number	Qty. Required for this assembly group	Description german	Description english	Comments
A	N17751	2	Zylinderschraube	Cylinder head screw	Neue Version
A	101104	1	Wartungssatz	Maintenance kit	New version
[23]	102017	1	Dichtmittel	Silicone	

Adressfeld für Rotorcomp-Vertriebspartner

Gesamtansicht

General View

EVO28 SCHRAUBENVERDICHTERSTUFE
EVO28 SCREW COMPRESSOR AIR END



Vorderansicht
Front view



Rückansicht
Back view

EVO28-G SCHRAUBENVERDICHTERSTUFE
EVO28-G SCREW COMPRESSOR AIR END



Vorderansicht
Front view



Rückansicht
Back view

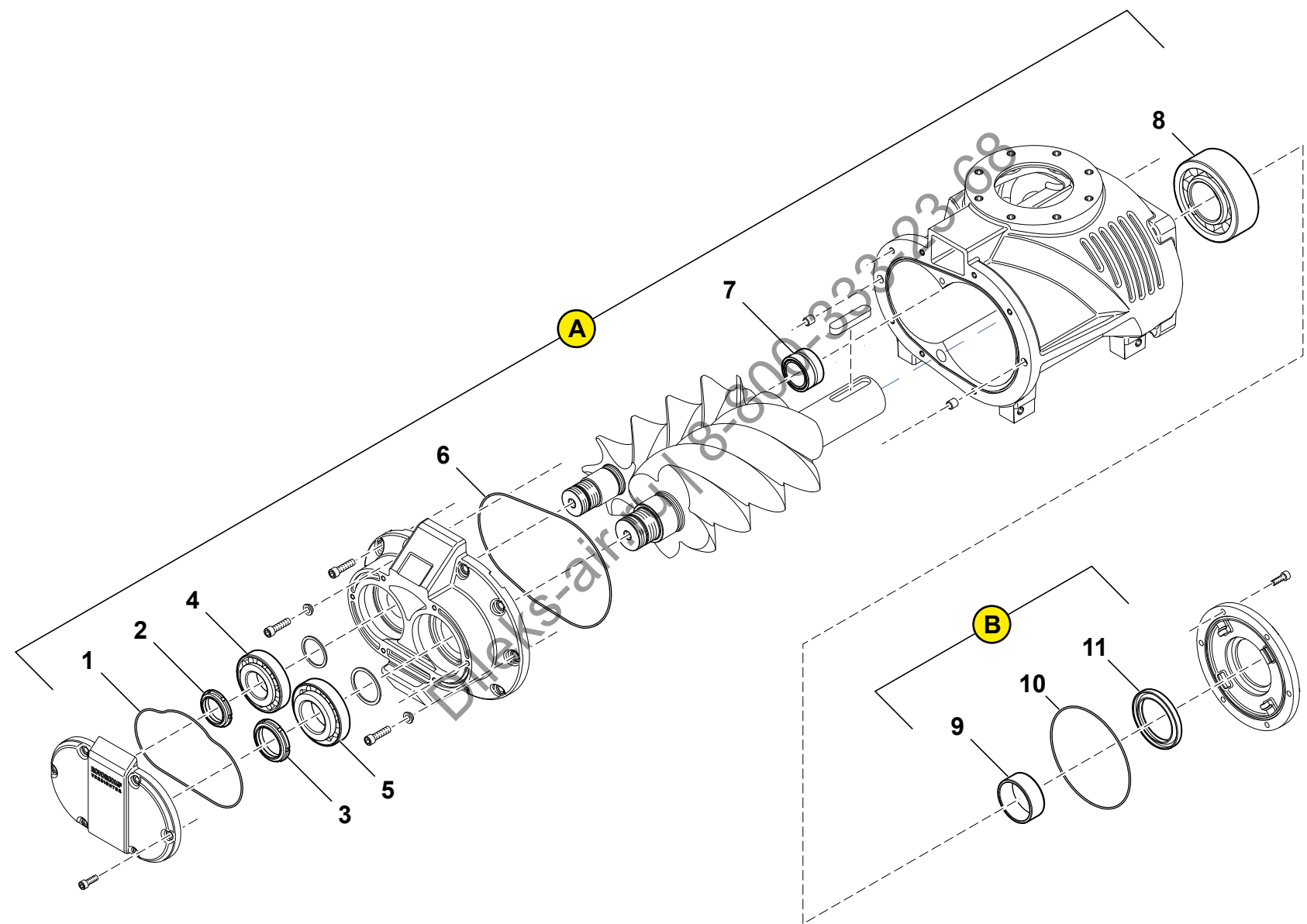
Wartungssatz Lagerung, Wellendichtungssatz EVO28
Maintenance Kit Bearing and Shaft Sealing EVO28

Многоканальный телефон
8-800-333-23-68

Bestell-Nr.: 167541, 167535, 167536
Part-No. 167541, 167535, 167536

Электронная почта
info@dileks-air.ru

КОМПРЕССОР VERDICHTER



[de/en] 08/2014

Ersatzteilliste - EVO28 / EVO28-G

[de/en] 08/2014

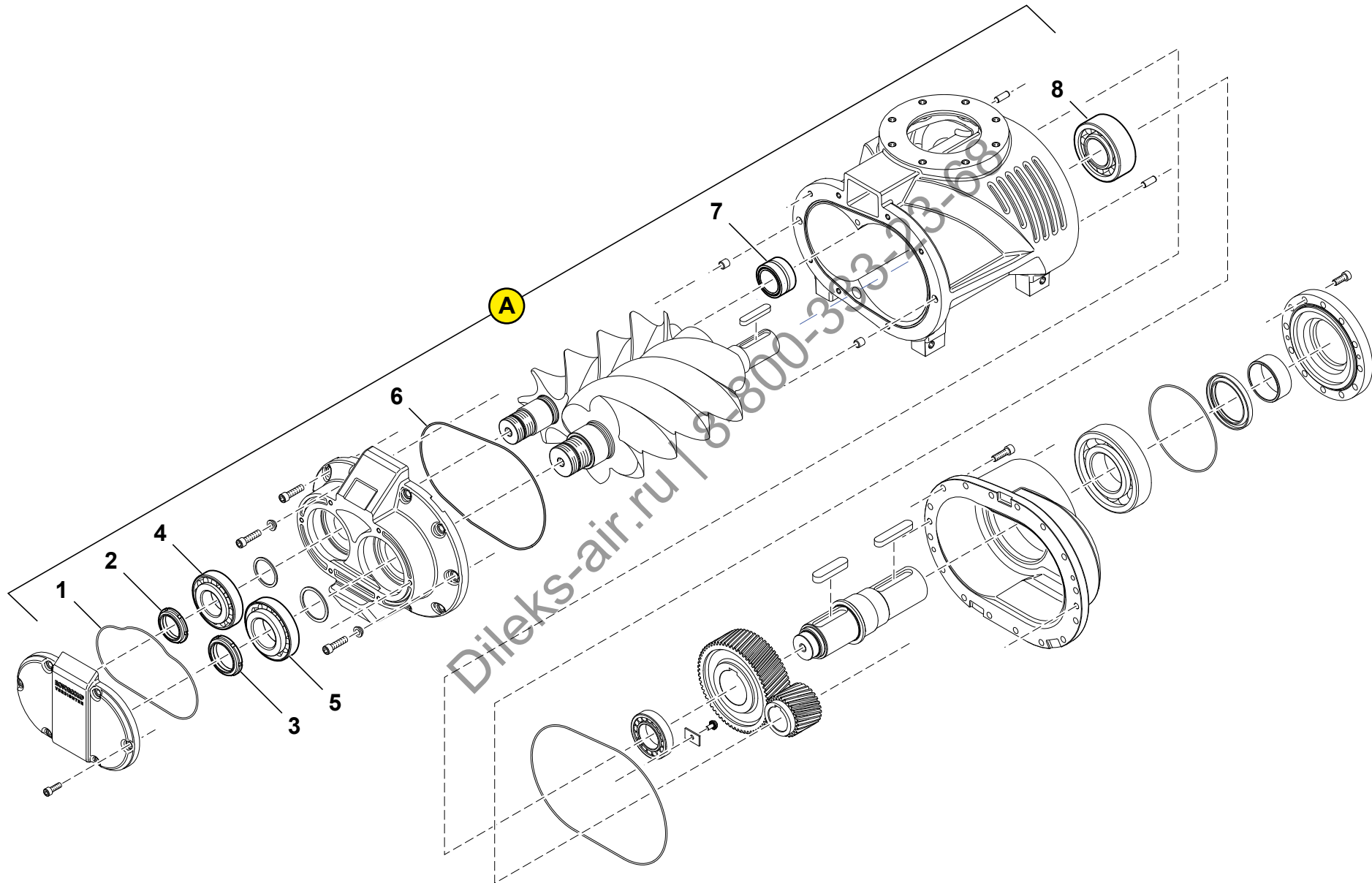
Pos. Item	Best.-NR. Part No	Stück Qty.	Benennung	Description	Bemerkung Comments
A + B	167541		Wartungssatz Lagerung und Wellendichtungssatz	Maintenance Kit Bearing and Shaft Sealing	167535 + 167526

A	167535		Wartungssatz Lagerung	Maintenance Kit Bearing	
1		1	O-Ring, 230.00 x 3.00	O-ring, 230.00 x 3.00	
2		1	Wellenmutter, GM 55 x 2	Shaft nut, GM 55 x 2	
3		1	Wellenmutter, GM 65 x 2	Shaft nut, GM 65 x 2	
4		1	Kegelrollenlager, 55 x 120 x 31.5	Taper roller bearing, 55 x 120 x 31.5	
5		1	Kegelrollenlager, 65 x 130 x 37	Taper roller bearing, 65 x 130 x 37	
6		1	O-Ring, 300 x 3.00	O-ring, 300 x 3.00	
7		1	Nadellager, 50 x 72 x 40	Needle bearing, 50 x 72 x 40	
8		1	Zylinderrollenlager, 80 x 170 x 58	Roller bearing, 80 x 170 x 58	
[12]		1	Kleber	Adhesive	

B	167536		Wellendichtungssatz	Maintenance Shaft Sealing	
9		1	Innenring, D80 x D90 x 35	Inner ring, D80 x D90 x 35	
10		1	O-Ring, 207 x 3.00	O-ring, 207 x 3.00	
11		1	Wellendichtring, 90 x 120 x 12	Shaft seal ring, 90 x 120 x 12	
[13]		1	Montagebuchse	Bush	
[14]		1	Dichtmittel	Silicone	

Ersatzteilliste - EVO28 / EVO28-G

Wartungssatz Lagerung für Getriebeversion EVO28-G
Maintenance Kit Bearing for Gearing Version EVO28-G



[de/en] 08/2014

Pos. Item	Best.-NR. Part No	Stück Qty.	Benennung	Description	Bemerkung Comments
A			Wartungssatz Lagerung für Getriebeversion	Maintenance Kit Bearing for Gearing Version	EVO28-G
1		1	O-Ring, 230.00 x 3.00	O-ring, 230.00 x 3.00	
2		1	Wellenmutter, GM 55 x 2	Shaft nut, GM 55 x 2	
3		1	Wellenmutter, GM 65 x 2	Shaft nut, GM 65 x 2	
4		1	Kegelrollenlager, 55 x 120 x 31.5	Taper roller bearing, 55 x 120 x 31.5	
5		1	Kegelrollenlager, 65 x 130 x 37	Taper roller bearing, 65 x 130 x 37	
6		1	O-Ring, 300 x 3.00	O-ring, 300 x 3.00	
7		1	Nadellager, 50 x 72 x 40	Needle bearing, 50 x 72 x 40	
8		1	Zylinderrollenlager, 60 x 130 x 46	Roller bearing, 60 x 130 x 46	
[9]		1	Kleber	Adhesive	

Ersatzteilliste - EVO28 / EVO28-G

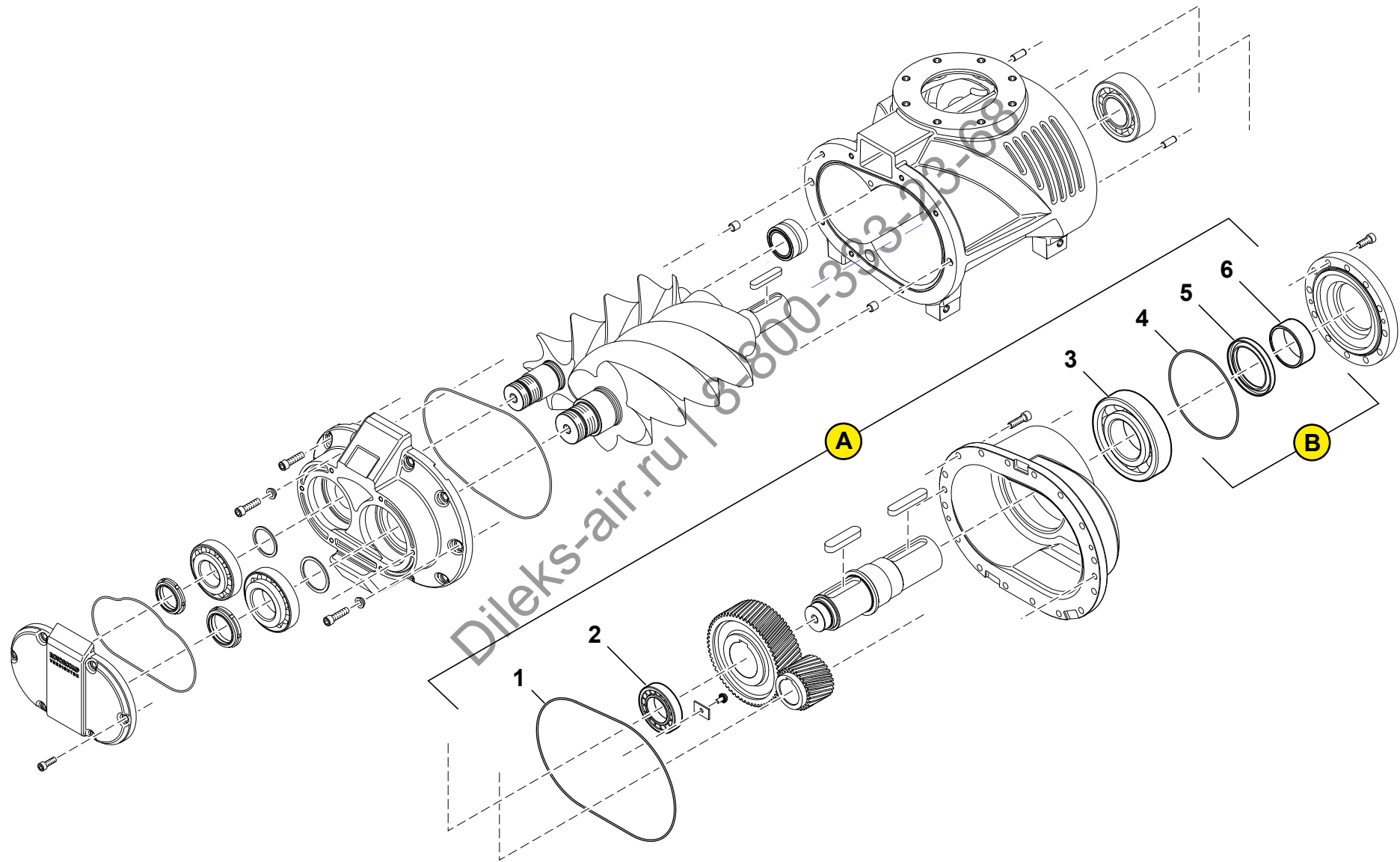
Dileks-air.ru | 8-800-333-23-68

Wartungssatz Getriebe, EVO28-G
Maintenance Kit Gearing, EVO28-G

Многоканальный телефон
8-800-333-23-68

Электронная почта
info@dileks-air.ru

КОМПРЕССОР VERDICHTER



Ersatzteilliste - EVO28 / EVO28-G

[de/en] 08/2014

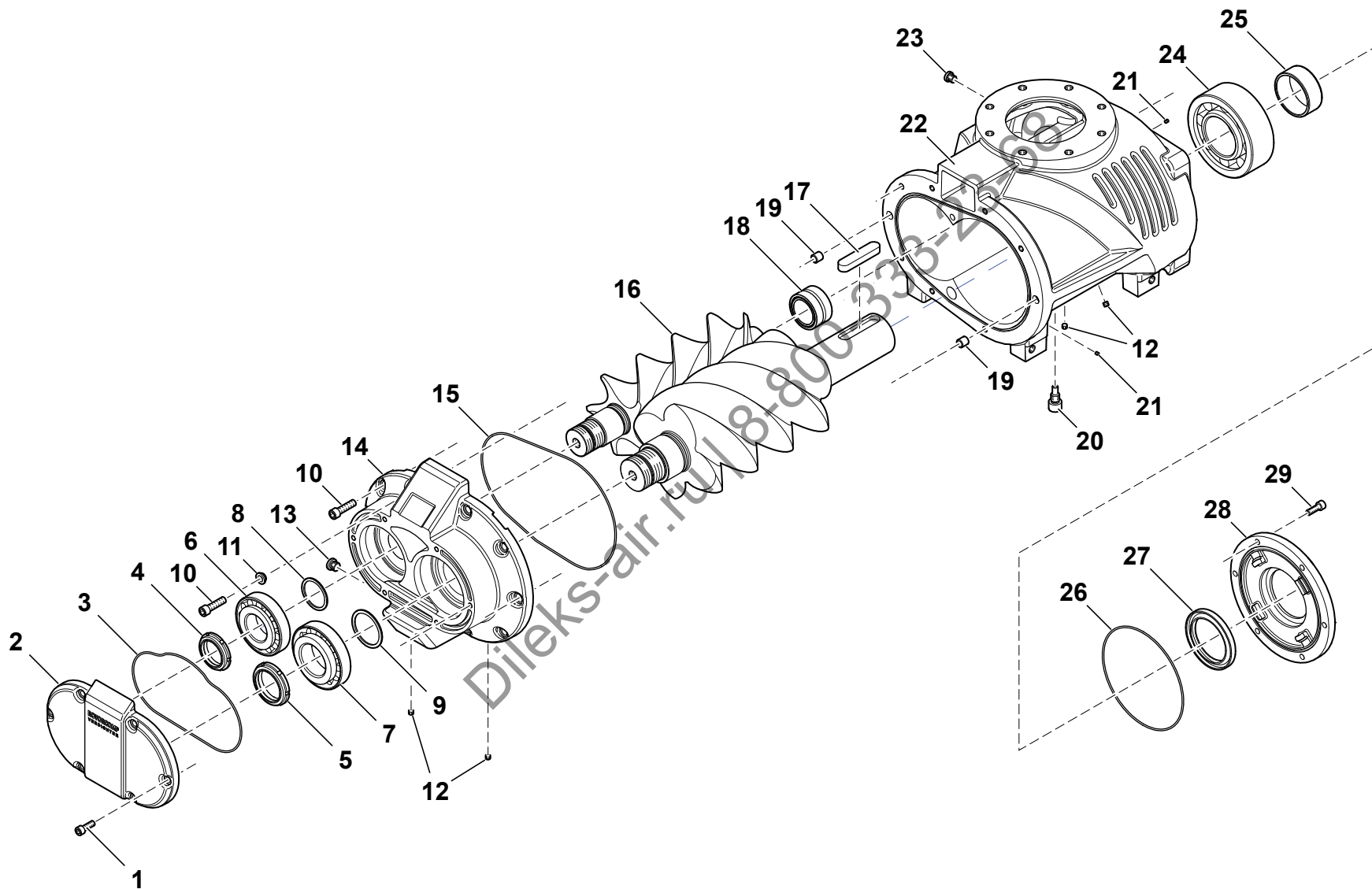
[de/en] 08/2014

Pos. Item	Best.-NR. Part No	Stück Qty.	Benennung	Description	Bemerkung Comments
A			Wartungssatz, Wellendichtungssatz und Lagerung, Getriebe	Maintenance Kit, Shaft Sealing and Bearing, Gearing	EVO28-G
1		1	O-Ring, 330 x 3	O-ring, 330 x 3	
2		1	Zylinderrollenlager, 55 x 100 x 21	Roller bearing, 55 x 100 x 21	
3		1	Rillenkugellager, 85 x 180 x 41	Grooved ball bearing, 85 x 180 x 41	
4		1	O-Ring, 185.00 x 3.00	O-ring, 185.00 x 3.00	
5		1	Wellendichtring, 90 x 120 x 12	Shaft seal ring, 90 x 120 x 12	
6		1	Innenring, D80 x D90 x 35	Inner ring, D80 x D90 x 35	
[7]		1	Montagebuchse	Mounting bush	
[8]		1	Dichtmittel	Silicone	

B			Wellendichtungssatz für Getriebe	Maintenance Shaft Sealing for Gearing	EVO28-G
4		1	O-Ring, 185.00 x 3.00	O-ring, 185.00 x 3.00	
5		1	Wellendichtring, 90 x 120 x 12	Shaft seal ring, 90 x 120 x 12	
6		1	Innenring, D80 x D90 x 35	Inner ring, D80 x D90 x 35	
[7]		1	Montagebuchse	Mounting bush	
[8]		1	Dichtmittel	Silicone	

Erstattelliste - EVO28 / EVO28-G

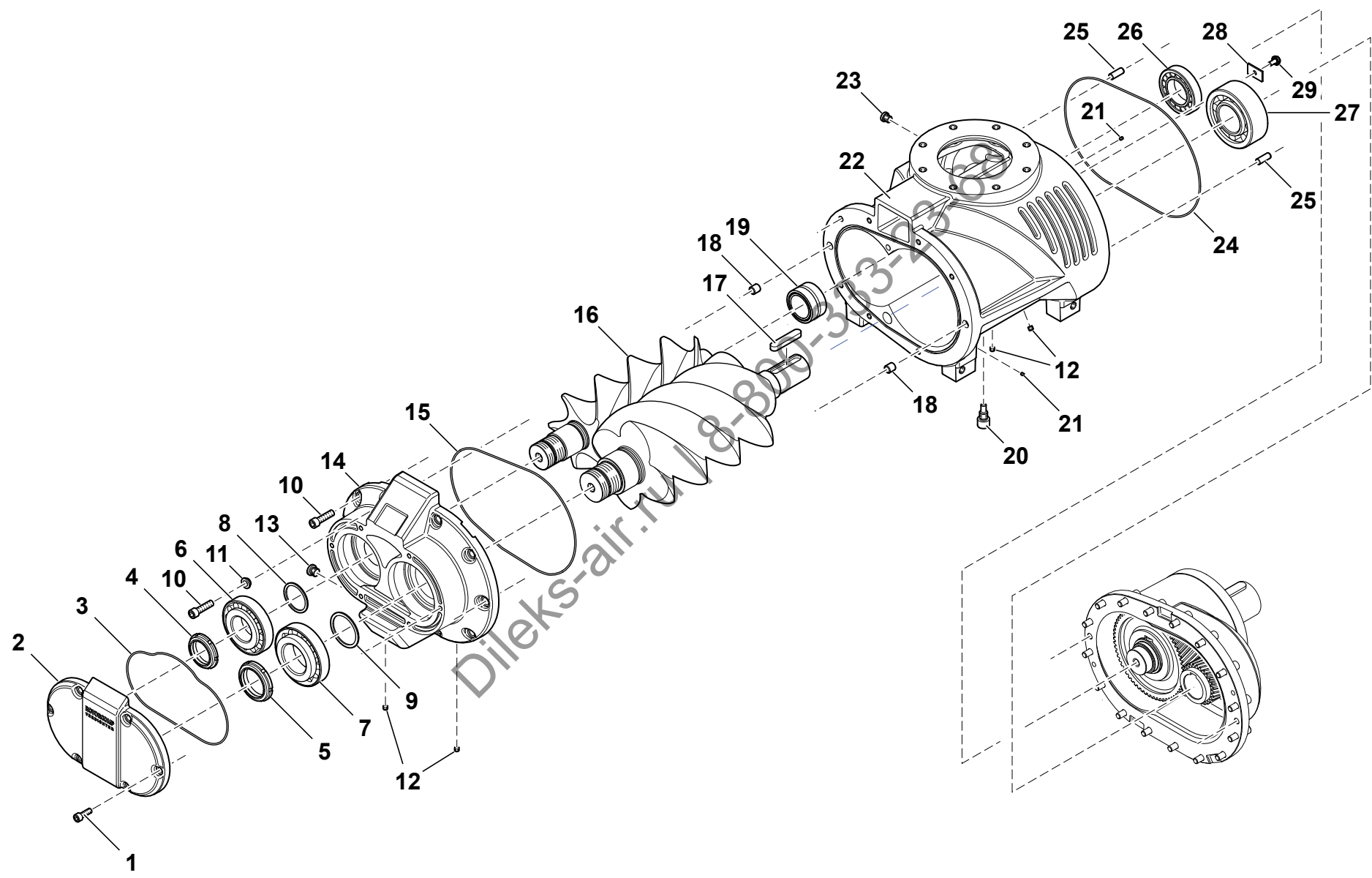
Dileks-air.ru | 8-800-333-23-68



[de/en] 08/2014

Pos. Item	Best.-NR. Part No	Stück Qty.	Benennung	Description	Bemerkung Comments
			Basismodul und Stirndeckel EVO28	Basic Module and Front Cover EVO28	
1	N700	6	Zylinderschraube. M10 x 30	Pan head screw, M10 x 30	
2	164557	1	Enddeckel	End cover	
3	111532	1	O-Ring, 230.00 x 3.00	O-ring, 230.00 x 3.00	
4	N30534	1	Wellenmutter, GM 55 x 2	Shaft nut, GM 55 x 2	
5	N30535	1	Wellenmutter, GM 65 x 2	Shaft nut, GM 65 x 2	
6	N30533	1	Kegelrollenlager, 55 x 120 x 31.5	Taper roller bearing, 55 x 120 x 31.5	
7	N30532	1	Kegelrollenlager, 65 x 130 x 37	Taper roller bearing, 65 x 130 x 37	
8	163389	1	Ring	Ring	
9	163388	1	Ring	Ring	
10	114854	10	Zylinderschraube, M12 x 45	Pan head screw, M12 x 45	
11	113368	2	Ring, D22 x 16x 8.5	Ring, D22 x 16x 8.5	
12	N37263	4	Dichtstopfen, D9 x 6.8	Sealing plug, D9 x 6.8	
13	111620	1	Verschlusschraube, 3/8"	Plug screw, 3/8"	
14	164555	1	Lagerdeckel	Bearing cover	
15	N30867	1	O-Ring, 300 x 3.00	O-ring, 300 x 3.00	
16	160674	1	Rotorenpaar kpl.	Set of rotors cpl.	
17	N30738	1	Paßfeder, A22 x 14 x 100	Spring, A22 x 14 x 100	
18	N30531	1	Nadellager, 50 x 72 x 40	Needle bearing, 50 x 72 x 40	
19	113365	2	Zentrierung, D12 x 16 x 16	Centering, D12 x 16 x 16	
20	111391	1	Reduzierschraube, M16 x 35	Reducing screw, M16 x 35	
21	N37261	2	Düse, D5 x 5.5	Nozzle, D5 x 5.5	
22	164552	1	Rotorengehäuse	Rotor housing	
23	N35294	1	Verschlusschraube, G 1/4"	Plug screw, G 1/4"	
24	N30529	1	Zylinderrollenlager, 80 x 170 x 58	Roller bearing, 80 x 170 x 58	
25	88213	1	Innenring, D80 x D90 x 35	Inner ring, D80 x D90 x 35	
26	N30536	1	O-Ring, 207 x 3.00	O-ring, 207 x 3.00	
27	N30538	1	Wellendichtring, 90 x 120 x 12	Shaft seal ring, 90 x 120 x 12	
28	163475	1	Stirndeckel	Front cover	
29	N700	6	Zylinderschraube. M10 x 30	Pan head screw, M10 x 30	

Еrsatzteilliste - EVO28 / EVO28-G

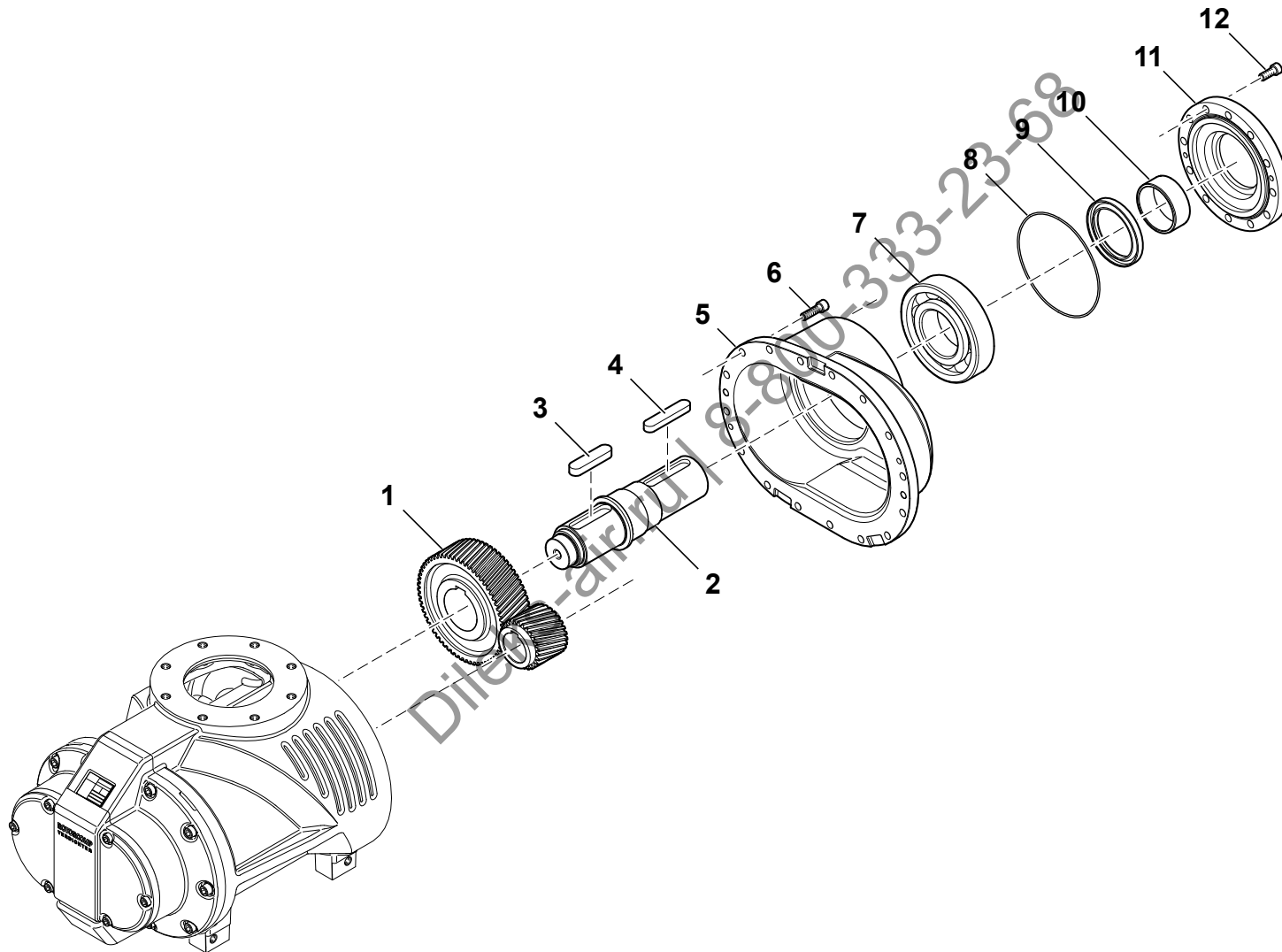


[de/en] 08/2014

[de/en] 08/2014

Pos. Item	Best.-NR. Part No	Stück Qty.	Benennung	Description	Bemerkung Comments
			Basismodul für Getriebeversion	Basic Module for Gearing Version	
1	N700	6	Zylinderschraube, M10 x 30	Pan head screw, M10 x 30	
2	164557	1	Enddeckel	End cover	
3	111532	1	O-Ring, 230.00 x 3.00	O-ring, 230.00 x 3.00	
4	N30534	1	Wellenmutter, GM 55 x 2	Shaft nut, GM 55 x 2	
5	N30535	1	Wellenmutter, GM 65 x 2	Shaft nut, GM 65 x 2	
6	N30533	1	Kegelrollenlager, 55 x 120 x 31.5	Taper roller bearing, 55 x 120 x 31.5	
7	N30532	1	Kegelrollenlager, 65 x 130 x 37	Taper roller bearing, 65 x 130 x 37	
8	163389	1	Ring	Ring	
9	163388	1	Ring	Ring	
10	114854	10	Zylinderschraube, M12 x 45	Pan head screw, M12 x 45	
11	113368	2	Ring, D22 x 16x 8.5	Ring, D22 x 16x 8.5	
12	N37263	4	Dichtstopfen, D9 x 6.8	Sealing plug, D9 x 6.8	
13	111620	1	Verschlusschraube, 3/8"	Plug screw, 3/8"	
14	164555	1	Lagerdeckel	Bearing cover	
15	N30867	1	O-Ring, 300 x 3.00	O-ring, 300 x 3.00	
16	165471	1	Rotorenpaar kpl.	Set of rotors cpl.	
17	N37722	1	Paßfeder, A16 x 10 x 80	Spring, A16 x 10 x 80	
18	113365	2	Zentrierung, D12 x 16 x 16	Centering, D12 x 16 x 16	
19	N30531	1	Nadellager, 50 x 72 x 40	Needle bearing, 50 x 72 x 40	
20	111391	1	Reduzierschraube, M16 x 35	Reducing screw, M16 x 35	
21	N37261	2	Düse, D5 x 5.5	Nozzle, D5 x 5.5	
22	164552	1	Rotorengehäuse	Rotor housing	
23	N35294	1	Verschlusschraube, G 1/4"	Plug screw, G 1/4"	
24	N37720	1	O-Ring, 330 x 3	O-ring, 330 x 3	
25	N37725	2	Zylinderstift, 6 x 32	Dowel, 6 x 32	
26	N37731	1	Zylinderrollenlager, 55 x 100 x 21	Roller bearing, 55 x 100 x 21	
27	N30494	1	Zylinderrollenlager, 60 x 130 x 46	Roller bearing, 60 x 130 x 46	
28	165533	1	Platte	Plate	
29	N37726	1	Sechskantschraube, M8 x 16	Hexagon bolt, M8 x 16	

Ersatzteilliste - EVO28 / EVO28-G

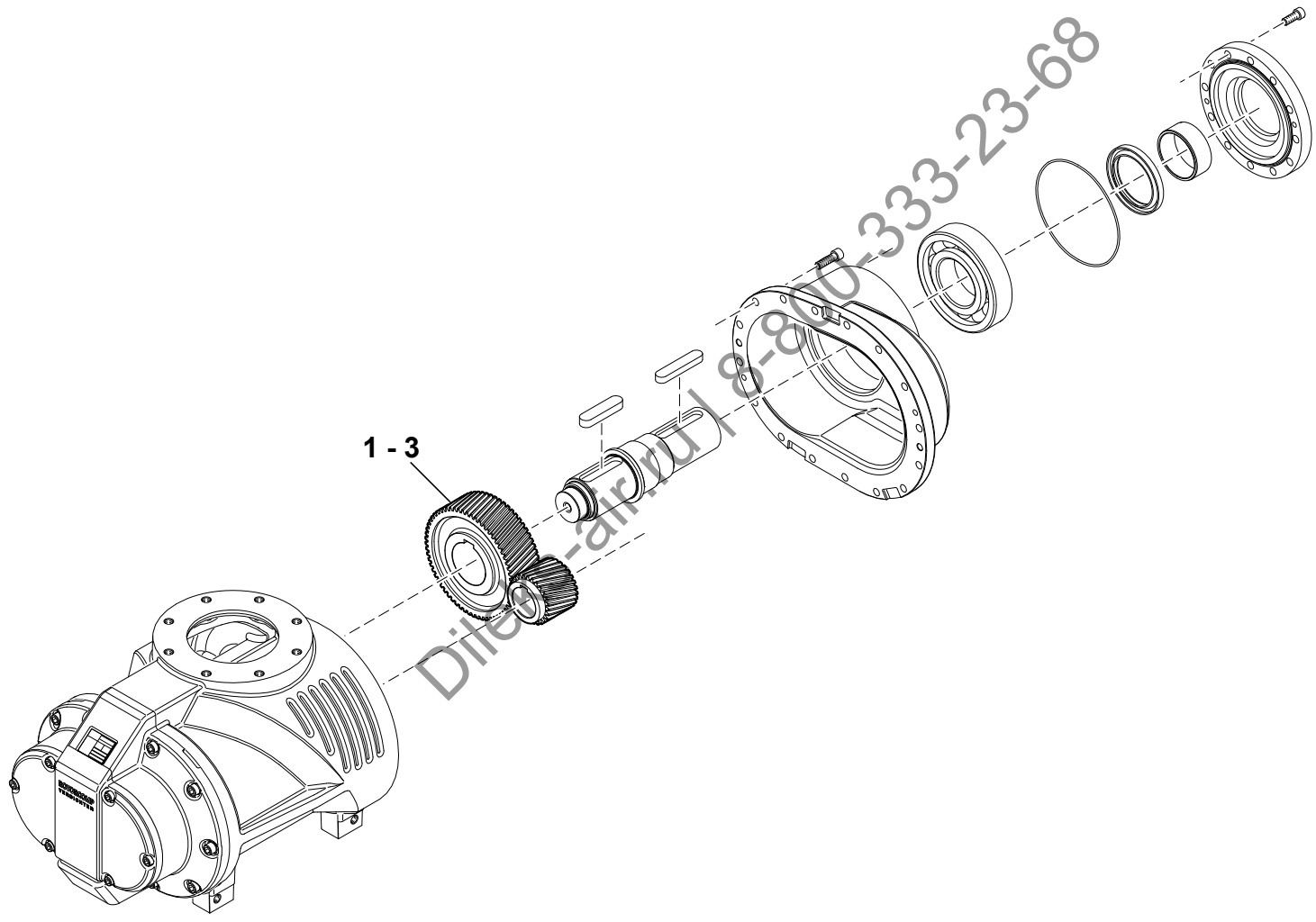


[de/en] 08/2014

Pos. Item	Best.-NR. Part No	Stück Qty.	Benennung	Description	Bemerkung Comments
			Getriebe EVO28	Gearing EVO28	
1	165544	1	Zahnradatz	Gear Set	Siehe Seite 15, Variantenstückliste See page 15, Variants Parts List
2	165383	1	Antriebswelle für Getriebe	Drive shaft for gearing	
3	N37721	1	Paßfeder, A22 x 14 x 90	Keyr, A22 x 14 x 90	
4	110725	1	Paßfeder, A20 x 12 x 100	Key, A20 x 12 x 100	
5	165296	1	Getriebegehäuse	Gear housing	
6	N4569	16	Zylinderschraube, M12 x 40	Pan head screw, M12 x 40	
7	N37729	1	Rillenkugellager, 85 x 180 x 41	Grooved ball bearing, 85 x 180 x 41	
8	115179	1	O-Ring, 185.00 x 3.00	O-ring, 185.00 x 3.00	
9	N30538	1	Wellendichtring, 90 x 120 x 12	Shaft seal ring, 90 x 120 x 12	
10	165441	1	Innenring, D80 x D90 x 35	Inner ring, D80 x D90 x 35	
11	165319	1	Stirndeckel für Getriebe	Front cover for gearing	
12	114911	6	Zylinderschraube, M12 x 30	Pan head screw, M12 x 30	

Ersatzteilliste - EVO28 / EVO28-G

Dileks-air.ru | 8-800-333-23-68



[de/en] 08/2014

Pos. Item	Best.-NR. Part No	Stück Qty.	Benennung	Description	Bemerkung Comments
			Zahnradsätze Getriebe, Variantenstückliste	Gear Sets, Variants Parts List	
1	165544	1	Zahnradatz, Übersetzung: i = 0,648 ; Z1 = 35, Z2 = 54	Gear Set, Gear ratio: i = 0.648 , Z1 = 35, Z2 = 54	
2	165556		Zahnradatz, Übersetzung: i = 1,308 ; Z1 = 51, Z2 = 39	Gear Set, Gear ratio: i = 1.308 , Z1 = 51, Z2 = 39	
3	165515	1	Zahnradatz, Übersetzung: i = 2,333 ; Z1 = 63, Z2 = 27	Gear Set, Gear ratio: i = 2.333 , Z1 = 63, Z2 = 27	

Ersatzteilliste - EVO28 / EVO28-G

Dileks-air.ru | 8-800-333-23-68



Dileks-air.ru | 8-800-333-23-68

ROTORCOMP VERDICHTER GmbH

Industriestraße 9
82110 Germering
Germany

phone +49 89 72 409 - 0
fax +49 89 72 409 - 38

info@rotorcomp.de
www.rotorcomp.de

A Member of BAUER GROUP